

Servicewagens Voedsel trolley met hefinrichting

ARTIKEL _____

MODEL _____

NAAM _____

SIS _____

AIA _____



922403 (TRBR)

VOEDEL TROLLEY met
HEFINRICHTING voor
2/1-200GN container

Omschrijving

Product Nr.

- * Trolley voor bulk transport van voedingsmiddelen
- * Opgebouwd uit een gesloten kolom met hefinrichting en twee steunen voor het plaatsen van een 2/1GN container
- * Aan de zijkant is een slinger voor het bedienen van de hefinrichting
- * De afneembare 2/1-200 GN container heeft een inhoud van 55 liter
- * Volledig vervaardigd van roestvrijstaal 1.4301 (AISI304)
- * Vrijrijdbaar met 4 zwenkwielen, 2 met rem

Uitvoering

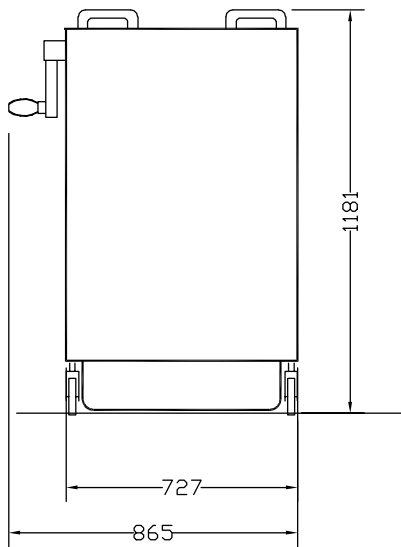
- Trolley voor gebruik bij braadpannen, kookketels en grote pasta kokers.
- Ergonomische werkhoogte door de hoogteverstelling van de container.
- Eenvoudig te verwisselen 2/1 GN container of 2 stuks 1/1 GN containers.
- Volledig van roestvrijstaal 1.4301 (AISI304).

Goedkeuring

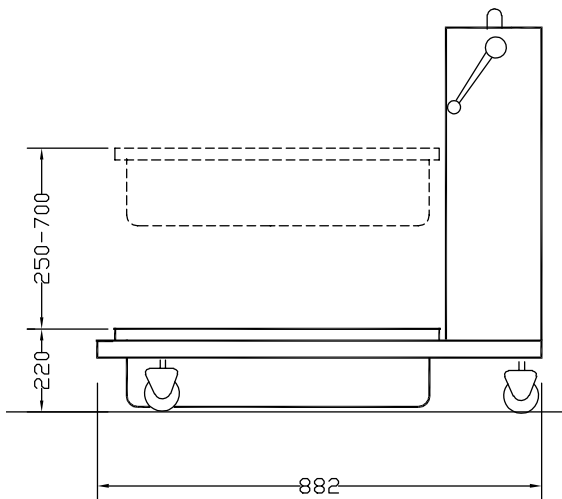
Algemene gegevens

Externe afmetingen, lengte 922403 (TRBR)	727 mm
Externe afmetingen, breedte	882 mm
Externe afmetingen, hoogte	1181 mm
Gewicht, netto	50 kg

Front aanzicht



Zij aanzicht



Boven aanzicht

